

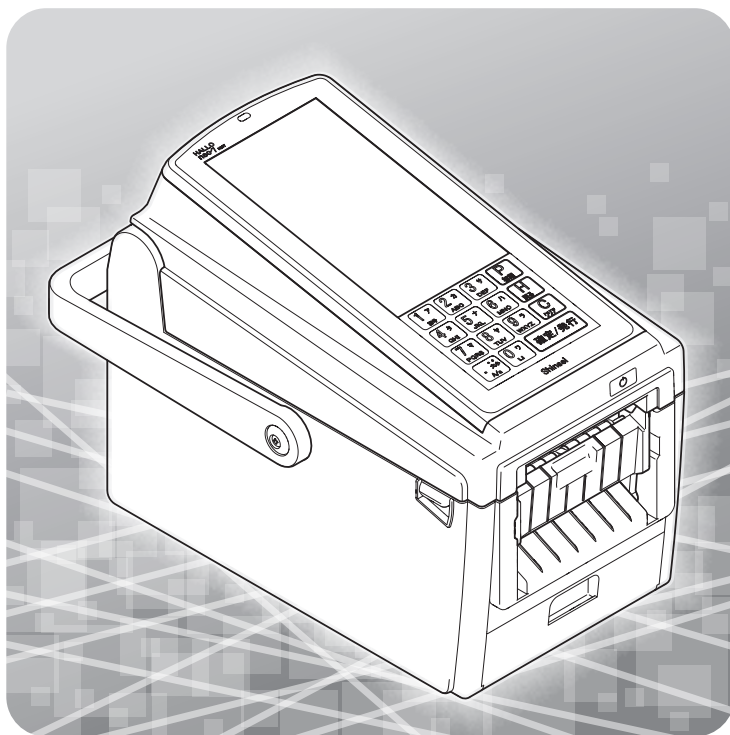
Shinsei

HALLO  
neo-7

## COMPACT BARCODE PRINTER

---

本体編 取扱説明書  
(2インチモデル)



株式会社  
新盛インダストリーズ

## ■ はじめに

このたびは HALL0 neo-7 (2 インチモデル) をお買い上げいただき、誠にありがとうございます。

本製品は、最新鋭のエレクトロニクス技術と長年に亘って培った経験をもとに開発されたユーザーフレンドリーなバーコードプリンターです。ご使用前に、**本取扱説明書を充分お読み頂き**、HALL0 neo-7 (2 インチモデル) を安全に末長く最適にご使用頂きますようお願い致します。また、本取扱説明書が必要になったとき、すぐにお読み頂けますよう**本製品の近くに保管してください**。

## ■ 電波障害自主規制について

この装置は、クラス A 情報技術装置です。この装置を家庭環境で使用すると電波妨害を引き起こすことがあります。この場合は、使用者が適切な対策を講ずるように要求されることがあります。

VCCI-A

### お願い：リチウムイオン (Li-ion) 電池のリサイクル

バッテリーパックは、不要になりましたら  
リサイクル協力店へご持参ください。



### ご使用上の注意



- ① 本書の内容の一部または全部を無断で転載・複製することは、禁止されています。
- ② 本書の内容に関しましては、予告無しに変更することがありますので、予めご了承ください。
- ③ 本書は内容につきまして万全を期しておりますが、万一ご不明な点、誤りおよび記載漏れなどお気づきの点がございましたら販売店またはメーカーにご連絡ください。
- ④ 本書の内容によらないで使用したことにより、発生した損害などにつきましては、一切責任を負いかねますので、予めご了承ください。
- ⑤ 本装置を使用することにより、または本装置で発行したラベルなどを使用することにより、あるいは故障・修理などでデータが消えたり変化したりすることにより発生した損害などにつきましては、一切責任を負いかねますので、予めご了承ください。

# 目次




安全にご使用いただくために	4
末長く最適にご使用頂くために	6
1 プリンター本体と付属品の確認	7
2 各部の名称と機能	9
2-1 本体各部	9
2-2 タッチパネル	10
3 ACアダプターでご使用の場合	12
3-1 ACアダプターの接続	12
3-2 ACアダプターの取り外し	13
4 バッテリーパック（オプション）でご使用の場合	14
4-1 バッテリーパックの挿入	14
4-2 バッテリーパックの取り出し	15
5 バッテリーパック（オプション）の充電	16
5-1 こんな時は、充電が必要です	16
5-2 充電方法	16
5-3 バッテリーパック（オプション）をご使用になる上で	18
6 ラベルのセット	19
6-1 連続発行・ティアオフ発行の場合	19
6-2 剥離発行の場合	22
6-3 ライナーレスでカッター付きの場合（オプション）	25
7 ラベルの切断（連続発行・ティアオフ発行の場合）	26
8 CCDスキャナー（オプション）について	27
8-1 CCDスキャナーの接続	27
8-2 CCDスキャナーの使いかた	27
8-3 スキャナーホルダー（オプション）の取り付けかた	28
9 USBメモリーについて	29
9-1 USBメモリーの挿入	29
9-2 USBメモリーの取り出し	29
10 通信	30
11 ラベル発行について	31
11-1 ラベル発行前の準備	31
11-2 呼出發行	32
12 日常の点検およびクリーニング	33
12-1 サーマルヘッドのクリーニング	33
12-2 ラベル・ギャップ・剥離センサーのクリーニング	34
12-3 プラテン・剥離・テンションローラーのクリーニング	35
12-4 カッターのクリーニング（オプション）	36
エラー表示一覧	40
neo-7・H23T（2インチモデル）製品仕様	42

# 安全にご使用いただくために

- ここに示した注意事項は、安全に関する重大な内容を記載していますので、必ずお守りください。
- 警告・注意の指示と意味は、次のようになっています。

 <b>警告:</b>	この表示を無視して、誤った取り扱いをすると、人が死亡または重傷を負う可能性が想定される内容を示しています。
 <b>注意:</b>	この表示を無視して、誤った取り扱いをすると、人が傷害を負う可能性および物的損害の発生が想定される内容を示しています。

## ■ 絵記号について

-  「してはいけないこと」を意味しています。
-  「気をつけるべきこと」を意味しています。
-  「しなければいけないこと」を意味しています。

## 警告

本体・ACアダプター・バッテリーパック・充電スタンド（2連）等は、いずれも分解しないでください。



- 破損、ショート、発火の恐れがあり、感電・火傷・火災の原因になります。



ACアダプターでのご使用後は、電源ケーブルのプラグをコンセントから抜いてください。



- 電源ケーブルがコンセントに接続されているときは、電流が流れています。電源ケーブルの疲労、断線、ショート等による感電・漏電・火災・けがの原因になります。



- 差し込み部にホコリがたまり、漏電・火災の原因になります。

屋外では使用しないでください。



- 屋内の安全な環境下でご使用ください。
- 本体にホコリや異物が入らないようご注意ください。故障・破損の原因になります。

## ⚠ 注意

カバーの開放時に、サーマルヘッドがむき出しになりますので、**絶対に手を触れない**でください。

- 使用直後のラベル交換時などは、サーマルヘッドが過熱していてやけどのおそれがあります。  
また、手油がサーマルヘッドの劣化の原因にもなりますので、絶対に触れないでください。



本製品を落としたり、ぶつかけたりするなどの「強いショック」を与えないでください。

- タッチパネルなどの破損、ショート、発火のおそれがあり、感電・やけど・火災・故障の原因になります。



本体・ACアダプター・バッテリーパック・充電スタンド（2連）等、製品に水やホコリなどがかからないようにしてください。

- そのまま使用すると、火災・感電の原因になります。



エアコンの近くや直射日光の当たる場所に放置したり、長期保管したりしないでください。

また、極端な温度、湿度の環境のもとでの使用は避けてください。

- 本製品の内部の温度が上がったり結露したりして、火災・感電の原因になります。



コンセントから電源プラグを抜く時は、必ずプラグを持って抜いてください。

- 電源ケーブルを引っ張ると、芯線が切れたりむき出しになったりして、断線、ショート等による感電・火災の原因になります。



カバーを閉める時は、指を挟まないようにしてください。

- けがの原因になります。



カバーの開放時は、剥離板のエッジ部が鋭利になっていますので、手を触れないようにしてください。

- けがの原因になります。



タッチパネルを先の尖ったものや硬いものでタッチしたり、指で強くタッチしたり衝撃を与えたりしないでください。

- タッチパネルや本体の故障・破損の原因になります。



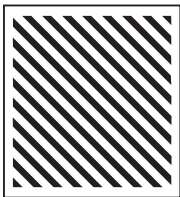
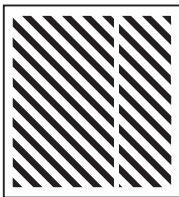
# 末長く最適にご使用頂くために

## ⚠ 取り扱い上のご注意

1. ラベルがセットされていない状態で、「ラベル発行」を行わないでください。
2. 本製品を以下の【動作環境】のもとでご使用ください。

使用環境温度： 5 ～ 35℃	使用環境湿度： 25 ～ 80% RH
保存環境温度： -10 ～ + 60℃	保存環境湿度： 10 ～ 80% RH

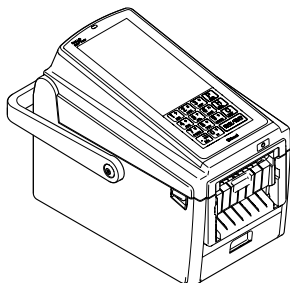
(ただし、結露しないこと)
3. ラベルのサイズまたは種類を変更して使用する場合は、ラベルの設定にご注意ください。
4. はじめてバッテリーパックをご使用になる際は、十分に充電してからお使いください。
5. 本製品をバッテリーパックでご使用になる場合、一時的に使用を中断する場合でも、電源スイッチをオフにしてください。バッテリーパックの節電になります。
6. 本製品にバッテリーパックが挿入された状態で電源スイッチがオンになっているときは、バッテリー残量がタッチパネル上部のバッテリーインジケータに5段階表示されます。充電方法は、項目「5 バッテリーパック (オプション) の充電」をお読みください。
7. HALL0 neo-7 は、コイン型バックアップ用リチウム電池で内蔵時計を保持しています。
  - コイン型バックアップ用リチウム電池の電圧が低下すると、「内蔵時計の電池電圧が低下しています。電池交換の必要があります。製造メーカーに連絡して下さい。」とエラーメッセージを表示します。⇒ すぐに使用を中止し、大至急、サービスコールの上、弊社に本体を発送してください。
8. ご使用前のお願い !!
  - ① 使用前に項目「12 日常の点検およびクリーニング」をお読み頂き、点検を行ってください。
  - ② 使用前にテスト印字を行ってください。  
(テスト印字の方法は、付属 CD-ROM の操作編をお読みください。)※ 異常パターンが印字された場合は、すぐに使用を中止し、お買い上げいただいた販売店か弊社にサービスコールをしてください。

	
(正常パターン)	(異常パターン)
9. 本製品は、使用環境により過度な電源ノイズや浮遊電波などの外部要因によって、内蔵しているプログラムの設定値が変化したり破壊される場合がありますので、印字内容が正しいことを確認してからラベル発行してください。

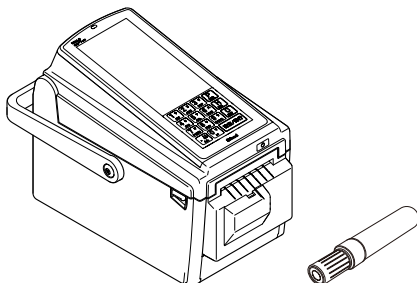
# 1 プリンター本体と付属品の確認

## 本 体

- 剥離タイプ（標準）  
[H23T-H]



- ライナーレス、カッター付き  
（工場出荷時オプション）  
[H23T-CL]

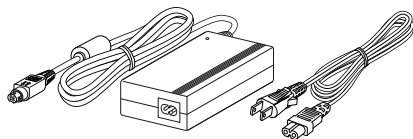


※ライナーレス用ヘッドクリーナーが  
付属します。

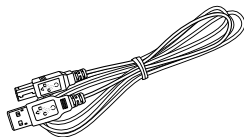
※本体は、無線LAN（工場出荷時オプション）に対応することもできます。

## 付属品

- ACアダプター（電源ケーブル含む）  
[CV-700]

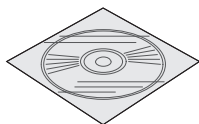


- 通信ケーブル（USB）  
[USB2-20]

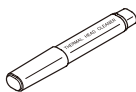


- CD-ROM

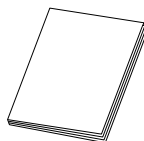
neo-7 Label Partner 取扱説明書
neo-7 2 インチモデル 本体操作編
neo-7 3 インチモデル 本体操作編
Adobe Reader をインストール
ラベルパートナーをインストール



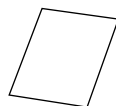
- 標準ヘッドクリーナー  
（本体がライナーレス、カッター  
付きの場合は、カッター用ク  
リーナーとしてご使用ください。）



- 取扱説明書  
（本体編）



- 保証書



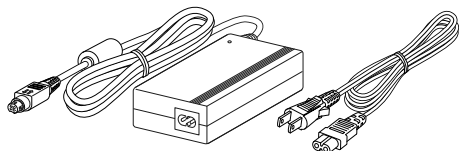
※USBメモリーとLANケーブルは、本製品には付属されていないので、製品仕様の欄をご参照の上、別途お客様でご用意ください。

## 1 プリンター本体と付属品の確認 (つづき)

オプション (別途ご注文ください。)

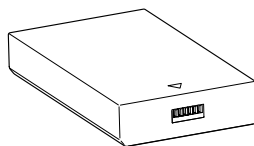
### ■ ACアダプター (電源ケーブル含む)

[CV-700] (予備)



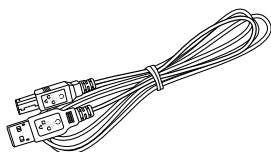
### ■ バッテリーパック

[BH-700]



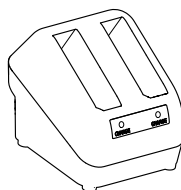
### ■ 通信ケーブル (USB)

[USB2-20] (予備)



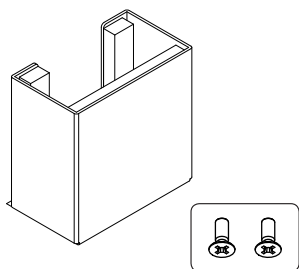
### ■ 充電スタンド (2連)

[CT-700]



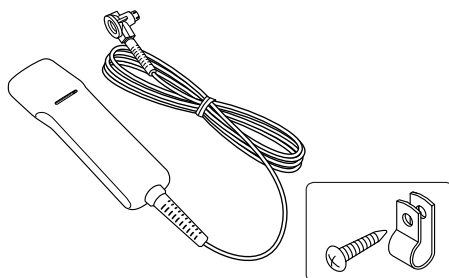
### ■ スキャナーホルダー

[SH-700]



### ■ CCDスキャナー

[BW-7000]



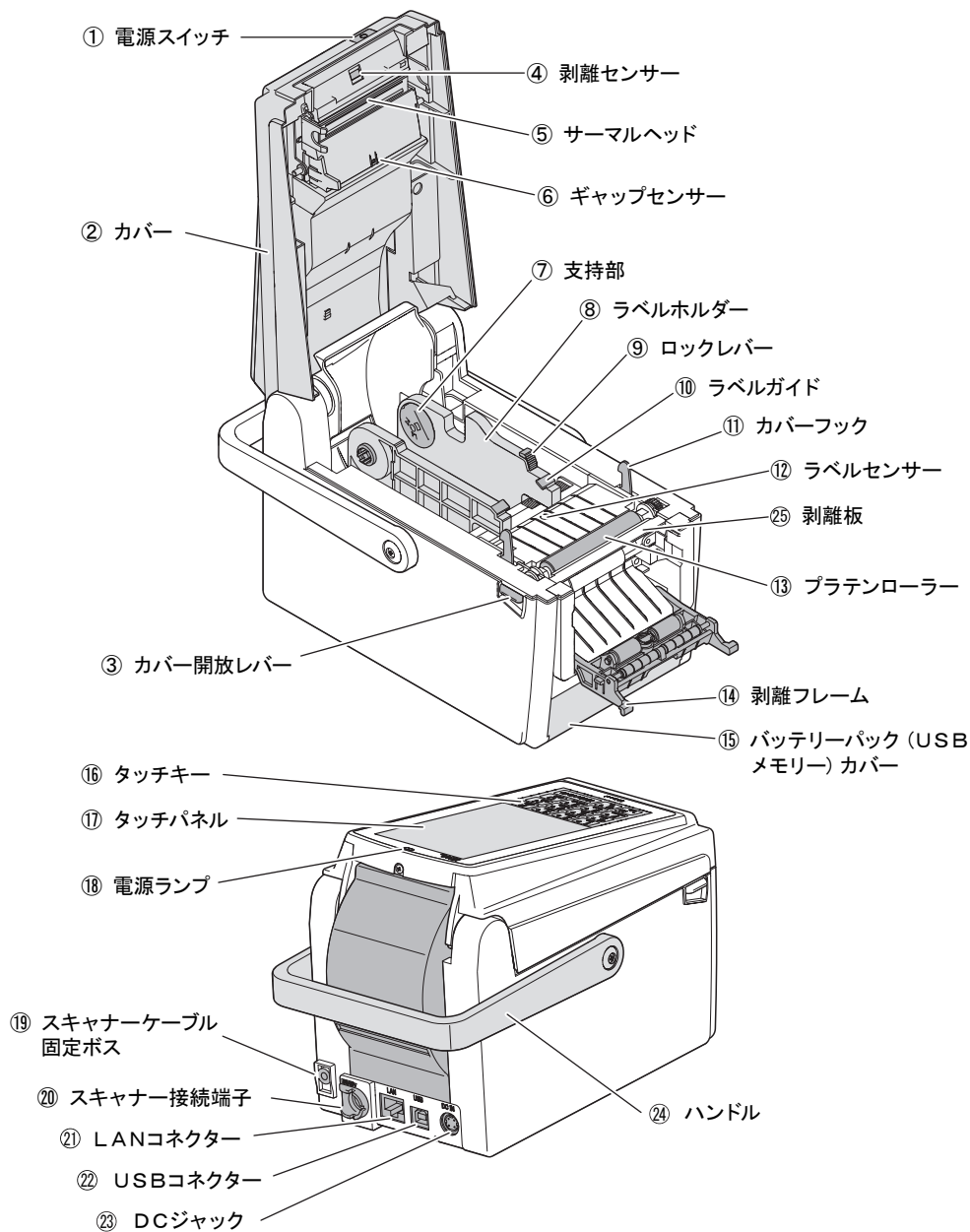
※スキャナーホルダーには、ネジ (M3x8) が2本付属します。

※CCDスキャナーには、ネジ (M4x14) とバンドが付属します。



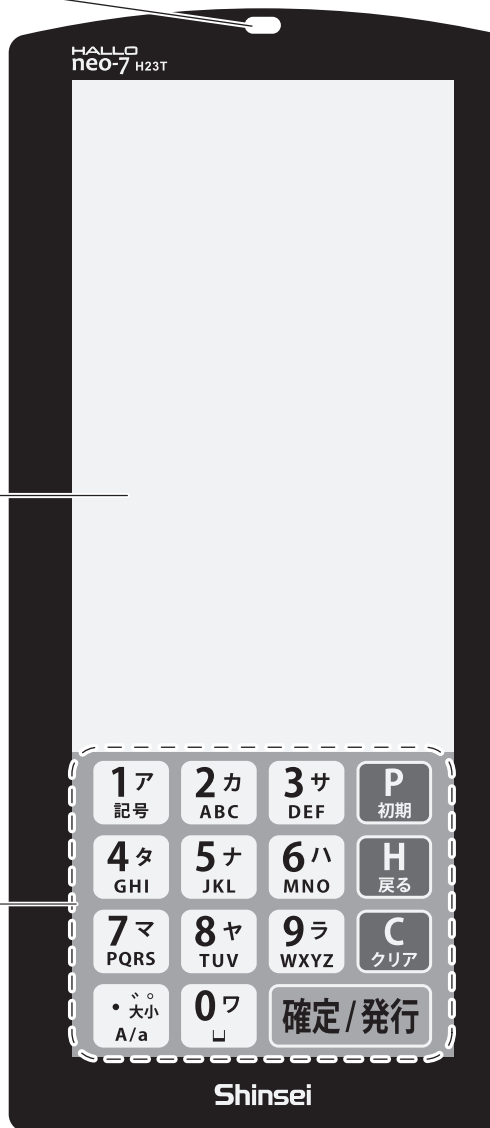
## 2 各部の名称と機能

### 2-1 本体各部



## 2-2 タッチパネル



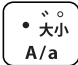
⑱電源ランプ







⑰タッチパネル

⑰タッチキー

### 数字・文字キー

 	<ul style="list-style-type: none"> <li>■数字モードのときに、キーに表示されている数字が入力できます。</li> <li>■かなモードのときに、キーに表示されているカタカナが入力できます。 (キーを押すたびに行の文字が切り替わります。)</li> <li>■英字モードのときに、キーに表示されている英字が入力できます。 (キーを押すたびに文字が切り替わります。)</li> </ul>
	<ul style="list-style-type: none"> <li>■濁点(” °) やピリオド(.)が入力できます。</li> <li>■英字モードのときに、大文字⇄小文字を切り替えます。</li> </ul>

### 操作キー

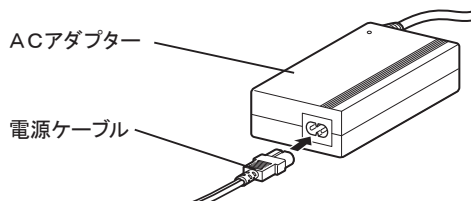
	<p>ホーム画面キー</p> <ul style="list-style-type: none"> <li>■各モードのホーム画面に戻ります。</li> </ul>
	<p>ステップバックキー</p> <ul style="list-style-type: none"> <li>■データ入力後、訂正するときに前の項目に戻ります。</li> <li>■複数枚の印字発行の後、再び発行枚数の入力画面に戻りたいときに押します。</li> </ul>
	<p>クリアキー</p> <ul style="list-style-type: none"> <li>■データ入力中、訂正するときに前の文字に戻ります。 (キーを押すたびにカーソル上の文字が1文字ずつ削除されます。)</li> </ul>
	<p>確定／発行キー</p> <ul style="list-style-type: none"> <li>■入力したデータを確定し、次の項目に移ります。</li> <li>■ラベル発行のスタートキーになります。</li> </ul>

※タッチパネルの操作方法は、付属 CD-ROM の操作編をお読みください。

## 3 ACアダプターでご使用の場合

### 3-1 ACアダプターの接続

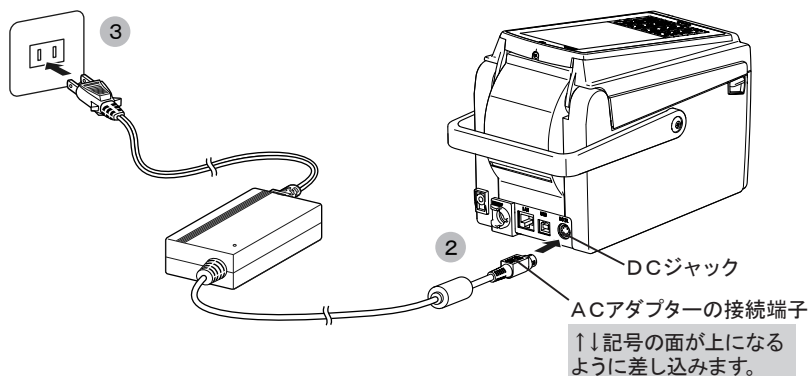
- 1 電源ケーブルをACアダプターに接続します。



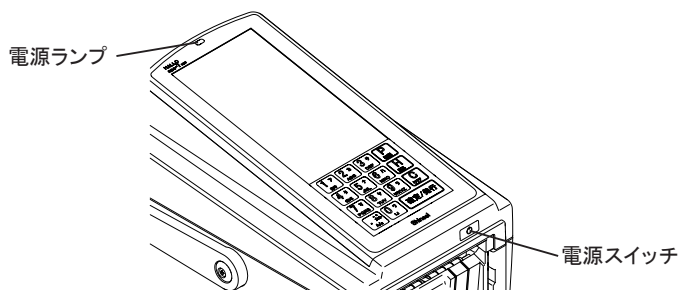
- 2 ACアダプターの接続端子を本体背面のDCジャックに差し込みます。

※ 接続端子の向きに注意して、奥までしっかり差し込んでください。

- 3 電源ケーブルのプラグをAC100Vコンセントに差し込みます。



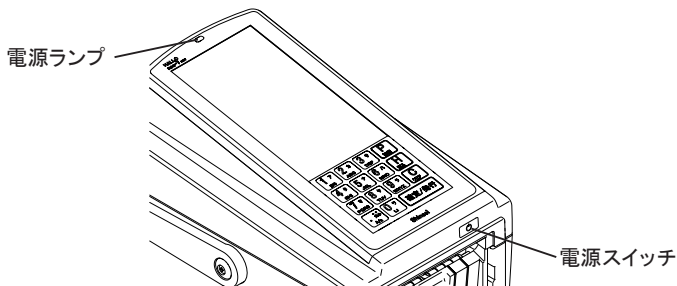
- 4 電源スイッチを約1秒長押ししてください。電源ランプが点灯し、本体の電源がオンになります。



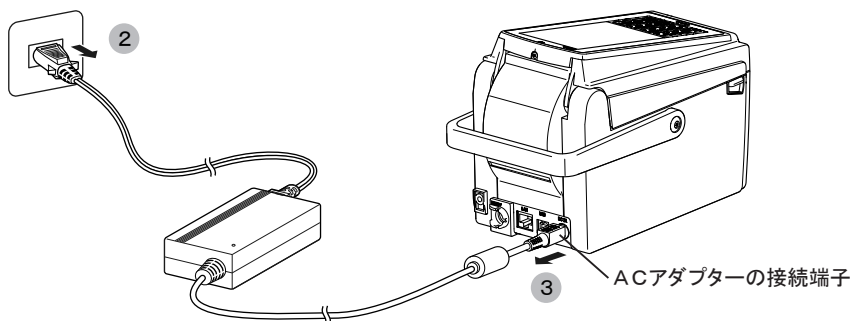
## 3-2 ACアダプターの取り外し

- 1 タッチパネルに終了の表示がされるまで電源スイッチを約1秒長押しして、電源をオフにします。

※ 電源ランプが消灯していることを確認してください。



- 2 電源ケーブルのプラグをコンセントから抜いてください。



- 3 ACアダプターの接続端子がすぐ抜けないようになっていますので、引き抜くときはACアダプターの接続端子を手前にスライドさせたままゆっくり引き抜いてください。



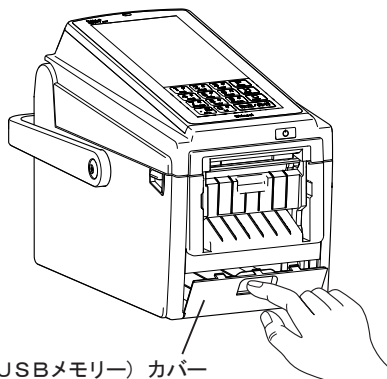
**注意：** ■ ご使用後および長時間ご使用されない場合は、電源ケーブルのプラグをコンセントから抜いてください。

## 4 バッテリーパック（オプション）でご使用の場合

- 警告：**
- 絶対にバッテリーパックを分解しないでください。破損、ショート、発火の恐れがあり、感電・やけど・火災の原因になります。
  - バッテリーパックを水につけないでください。また、バッテリーパックを保管するときは金属などと一緒に置かないでください。ショートする恐れがあります。

### 4-1 バッテリーパックの挿入

- 1 バッテリーパック（USBメモリー）カバーを開けます。

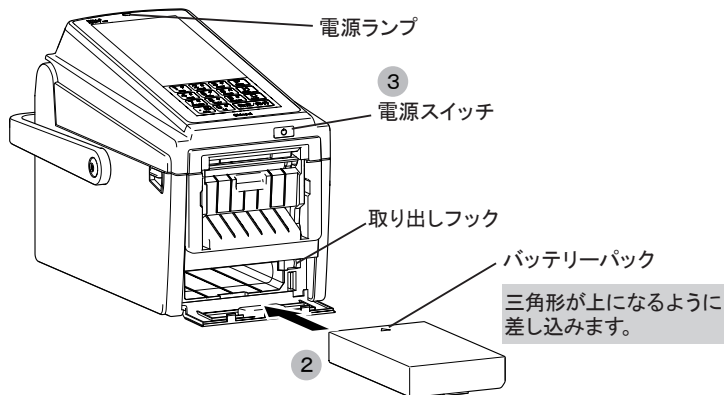


バッテリーパック（USBメモリー）カバー

- 2 満充電のバッテリーパックを挿入します。

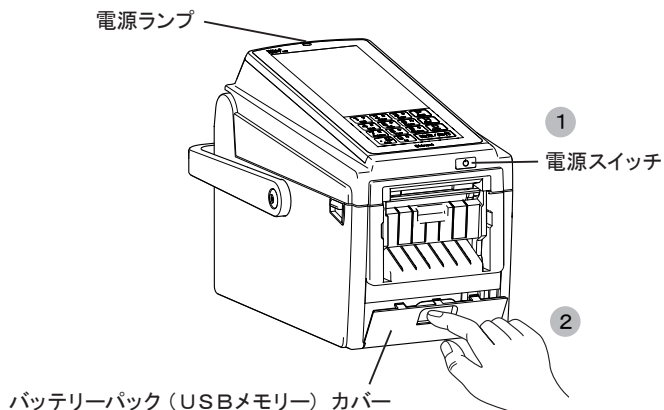
※ 取り出しフックがカチッと音がするまで、バッテリーパックを三角形が上になるようにしっかり奥まで差し込んでください。

- 3 電源スイッチを約1秒長押ししてください。電源ランプが点灯し、本体の電源がオンになります。

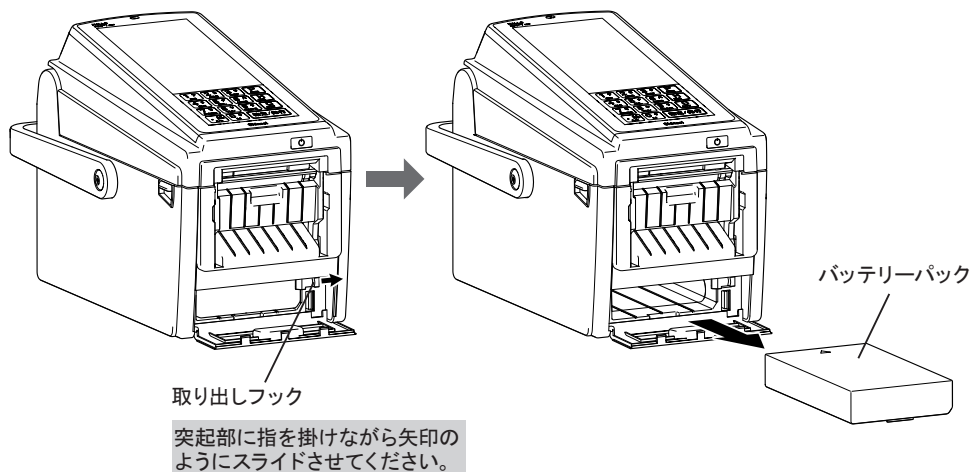


## 4-2 バッテリーパックの取り出し

- 1 タッチパネルに終了の表示がされるまで電源スイッチを約1秒長押しして、電源をオフにします。  
※ 電源ランプが消灯していることを確認してください。
- 2 バッテリーパック（USBメモリー）カバーを開けます。



- 3 取り出しフックの突起部に指を掛けながら矢印のようにスライドさせて、バッテリーパックを取り出してください。



## 5 バッテリーパック（オプション）の充電

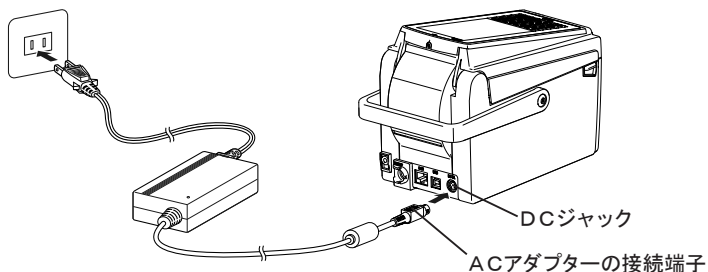
### 5-1 こんな時は、充電が必要です

- (1) はじめてバッテリーパックをお使いになるときや、長時間ご使用にならなかったとき
- (2) 電源スイッチをオンにしてもタッチパネル上部に「充電してください」と表示されたとき
- (3) バッテリーパックの電池残量が5段階表示の内、1段階表示になるとタッチパネル上部に「バッテリー残量低下」と表示されたとき

### 5-2 充電方法

#### 1. 本体で充電する

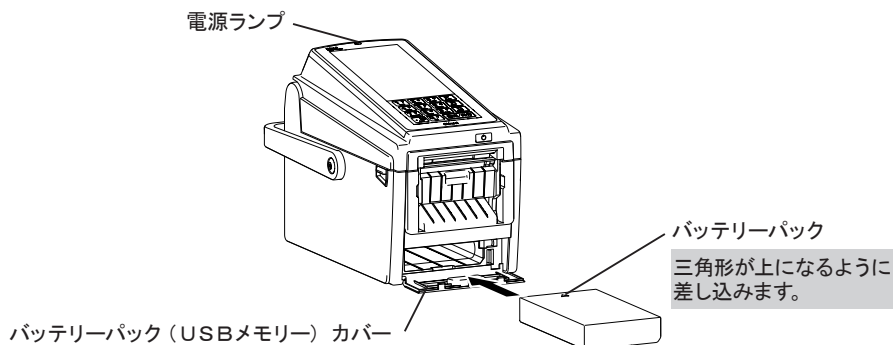
- 1 電源ケーブルをACアダプターに接続し、ACアダプターの接続端子をDCジャックに差し込み、電源ケーブルのプラグをAC100Vのコンセントに差し込みます。



※ ACアダプターが接続されている間は、バッテリーパックに常時充電が行われ、駆動は、ACアダプターで行います。

↑↓記号の面が上になるように差し込みます。

- 2 バッテリーパック（USBメモリー）カバーを開いてバッテリーパックを装着すると、充電が始まり電源ランプがオレンジ色に点灯し、充電が完了すると消灯します。



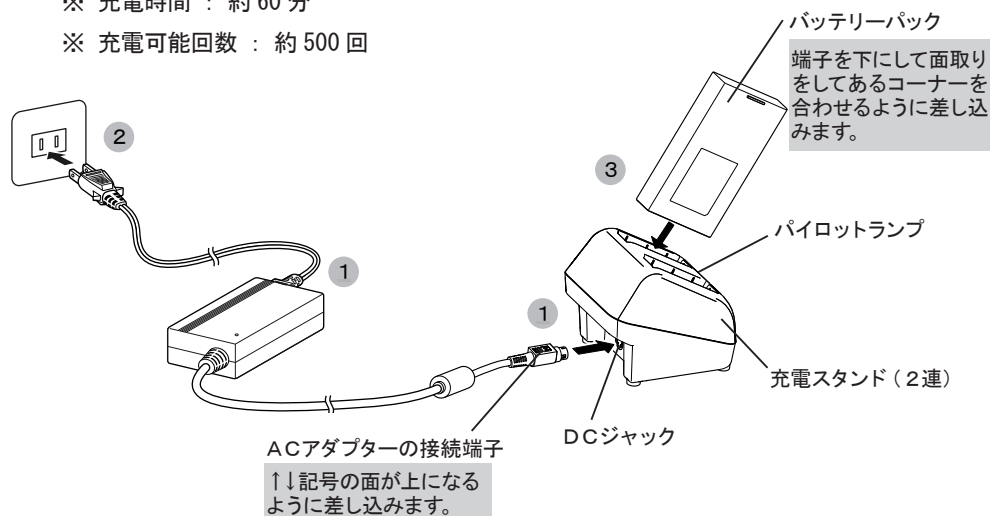


## 2. 充電スタンド（2連）（オプション）で充電する

- 1 電源ケーブルをACアダプターに接続し、ACアダプターの接続端子を充電スタンド（2連）のDCジャックに差し込みます。
- 2 電源ケーブルのプラグを、AC100Vコンセントに差し込みます。
- 3 バッテリーパックを充電スタンド（2連）にセットすると充電が始まります。  
（パイロットランプがオレンジ色に点灯し、充電が完了すると消灯します。）

※ 充電時間：約 60 分

※ 充電可能回数：約 500 回



※ACアダプターの接続端子がすぐ抜けないようになっていますので、引き抜くときはACアダプターの接続端子を手前に**スライドさせたまま**ゆっくり引き抜いてください。

- 注意：**
- 長時間、充電状態で放置しないでください。
  - 充電後は、必ず電源ケーブルのプラグをコンセントから抜いてください。
  - バッテリーパックは、充電後長時間放置すると自然放電して電池残量が減少し、動作時間が短くなることがあります。（故障ではありません）

## 5-3 バッテリーパック（オプション）をご使用になる上で

### 1. バッテリーパックについて

バッテリーパックは過充電や過放電により劣化速度（寿命）が大きく左右されますので、ご注意ください。

(1) 過充電を起こさないための注意点：

充電したバッテリーパックは、放電をせずに短期間で何度も再充電を行わないでください。バッテリーパックは、本体で使用し適度に放電された状態の後、充電を行ってください。

(2) 過放電を起こさないための注意点：

本体で電池残量の少ない警告が表示されたら、バッテリーパックを速やかに充電してください。バッテリーパックは、長時間本体に装着したままの状態（電源がオフの状態でも放電は起きています）におかれた場合、または本体から外して長時間保管された場合、過放電状態になる可能性があります。

### 2. 充電方法について

(1) 充電スタンド（2連）は、約 60 分間の急速充電を行います。早急にバッテリーパックを使用したい場合でも、必ず数十分程度の充電を行わなければ、本体を動作させるための最低限の充電はされておられません。急速充電終了まで充電を行って頂くことを推奨します。

(2) 本体充電中で電源スイッチがオンの場合、タッチパネル上部のバッテリーインジケーターに充電マークが表示されます。

### 3. その他

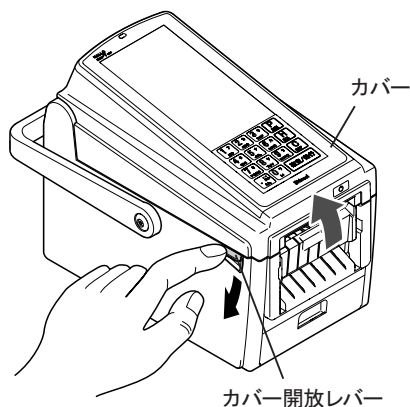
本体で大量に印字発行した直後などは、バッテリーパックの温度が高くなっていることがあり、直ちに急速充電が行われないことがありますので、ご了承ください。

## 6 ラベルのセット

- (1) 連続発行は、指定枚数を発行後に停止します。  
ホーム画面の呼出発行⇒プリセット選択番号⇒発行枚数画面の「紙送り」キーにタッチして1枚のテストパターンが印字されたラベルを発行すれば、切り離しが容易になります。
- (2) ティアオフ発行は、印字された最後のラベルが手で切り易いように剥離板のエッジ部位置までフィードされます。
- (3) 剥離発行は、台紙からラベルが剥がされて発行します。

### 6-1 連続発行・ティアオフ発行の場合

- 1 カバー開放レバーを押して、カバーを少し開放させてから持ち上げて開きます。

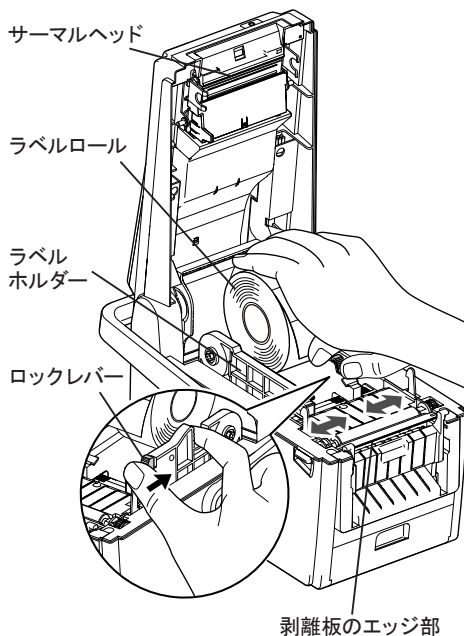


#### ⚠ 注意:

- カバーの開放時は、サーマルヘッドがむき出しになりますので、絶対に手を触れないでください。  
使用直後のラベル交換時などは、サーマルヘッドが過熱してやけどのおそれがあります。
- カバーの開放時は、剥離板のエッジ部が鋭利になっていますので、手を触れないようにしてください。  
けがの原因になります。

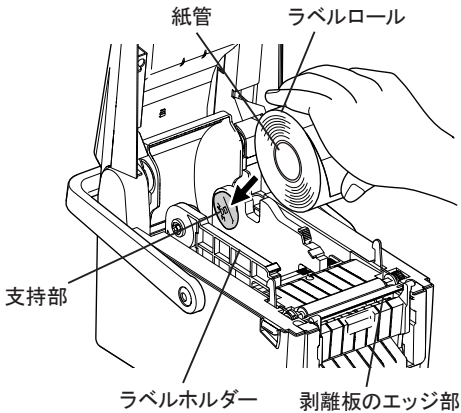
- 2 ロックレバーを押しながらラベルホルダーをスライドさせてラベルロールの幅に合わせます。

ラベルロールをはさみながらラベルホルダーの幅を調整したら、ロックレバーを離してラベルホルダーを固定します。



## 6 ラベルのセット (つづき)

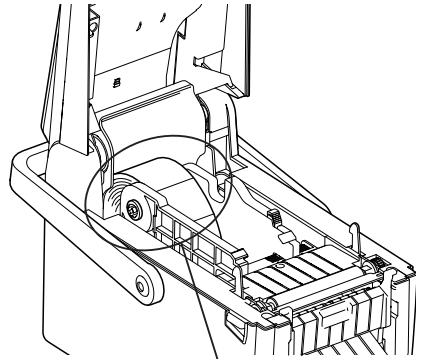
- 3 支持部の面取りしてある斜め方向（下図の矢印方向）からラベルロールを挿入します。



### ⚠ 注意:

- ラベルロールは、必ず支持部の面取りしてある方向から挿入してください。
- ラベルの開放時は、剥離板のエッジ部が鋭利になっていますので、手を触れないようにしてください。けがの原因になります。

### 正しく装着されていない悪い例

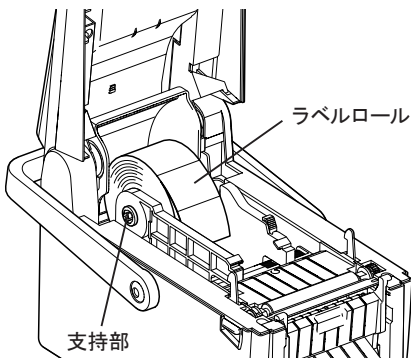


ラベルロールの紙管が支持部にしっかり引っ掛かっていません。

### ⚠ 注意:

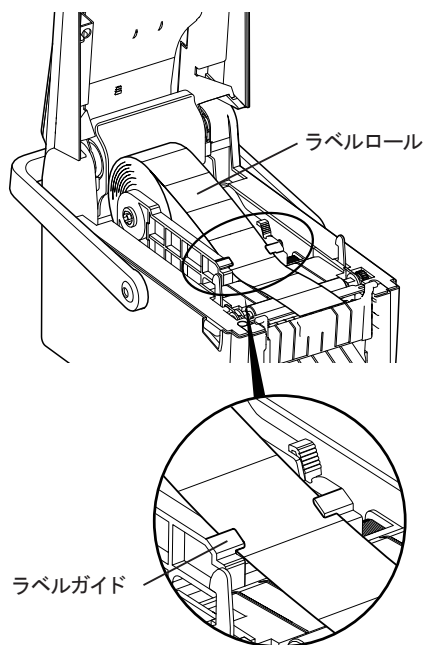
- ラベルロールの紙管が支持部にしっかり装着されていることを確認してください。ラベルロールが本体の底に滑り落ちると、トラブルの原因になります。

- 4 支持部にラベルロールの紙管をしっかり引っ掛けます。

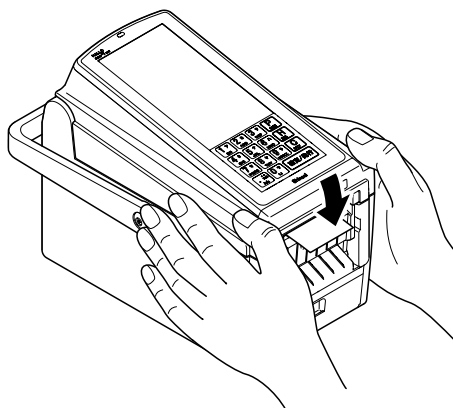


## 6 ラベルのセット (つづき)

- 5 ラベルロールの先端のラベルをラベルガイドの下に通して、手前に引き出します。



- 6 ラベルを排出口から取り出せる位置まで引き出して、カバーを両手でカチッと音がするまでゆっくり閉じます。



### ⚠ 注意:

- カバーを勢よく閉じると故障・破損の原因になります。

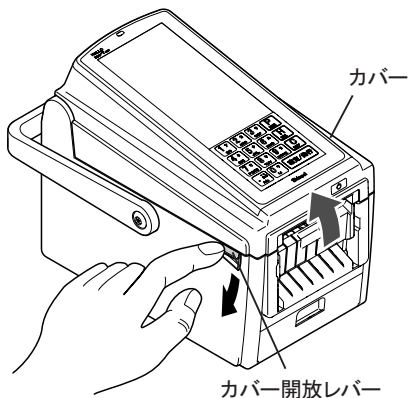
- 7 ホーム画面「設定」⇒「3 操作設定」⇒「5 発行前に動作」画面で「カバー開閉後、ラベル位置合わせのために白紙ラベルを発行するか設定します。」を「する」に設定した場合は、新しいラベルに交換して次のラベルを発行する前に自動的に白紙ラベルを発行して位置調整をします。

※「しない」に設定した場合は、カバーを閉じると、次の印字前に自動位置調整をしません。

※ ラベル位置合わせの設定方法は、付属 CD-ROM の操作編をお読みください。

## 6-2 剥離発行の場合

- 1 カバー開放レバーを押して、カバーを開きます。

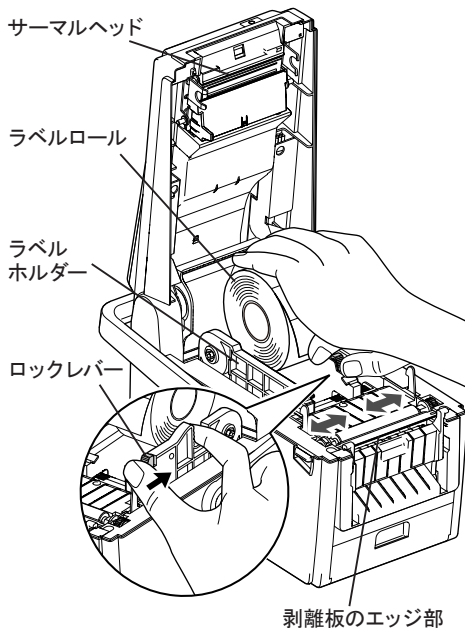


### ⚠ 注意:

- カバーの開放時は、サーマルヘッドがむき出しになりますので、絶対に手を触れないでください。使用直後のラベル交換時などは、サーマルヘッドが過熱していてやけどのおそれがあります。

- 2 ロックレバーを押しながらラベルホルダーをスライドさせてラベルロールの幅に合わせます。

ラベルロールをはさみながらラベルホルダーの幅を調整したら、ロックレバーを離してラベルホルダーを固定します。

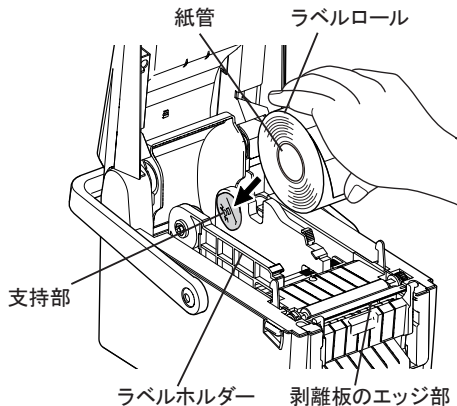


### ⚠ 注意:

- カバーの開放時は、剥離板のエッジ部が鋭利になっていますので、手を触れないようにしてください。けがの原因になります。

## 6 ラベルのセット (つづき)

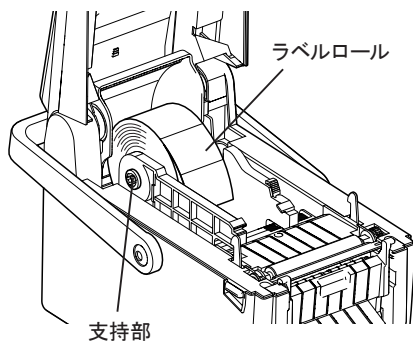
- 3 支持部の面取りしてある斜め方向（下図の矢印方向）からラベルロールを挿入します。



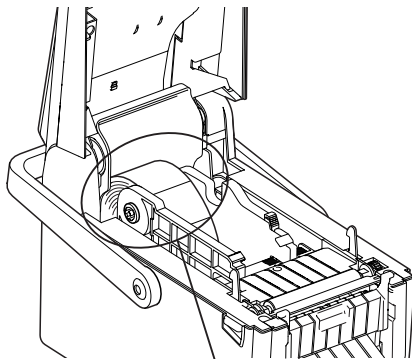
### ⚠ 注意:

- ラベルロールは、必ず支持部の面取りしてある方向から挿入してください。
- カバーの開放時は、剥離板のエッジ部が鋭利になっていますので、手を触れないようにしてください。けがの原因になります。

- 4 支持部にラベルロールの紙管をしっかり引っ掛けます。



### 正しく装着されていない悪い例

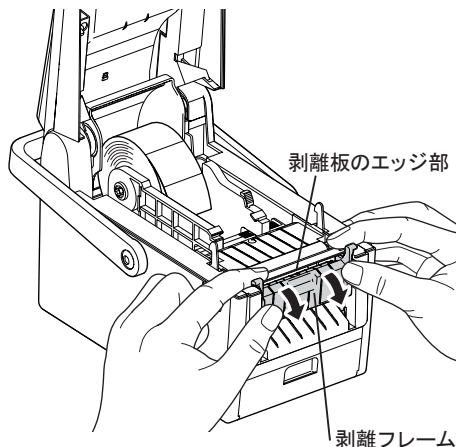


ラベルロールの紙管が支持部にしっかり引っ掛かっていません。

### ⚠ 注意:

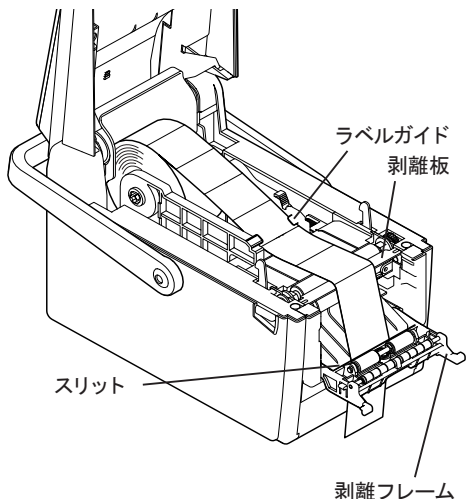
- ラベルロールの紙管が支持部にしっかり装着されていることを確認してください。ラベルロールが本体の底に滑り落ちると、トラブルの原因になります。

- 5 剥離フレームを両手の指で下げるように開きます。

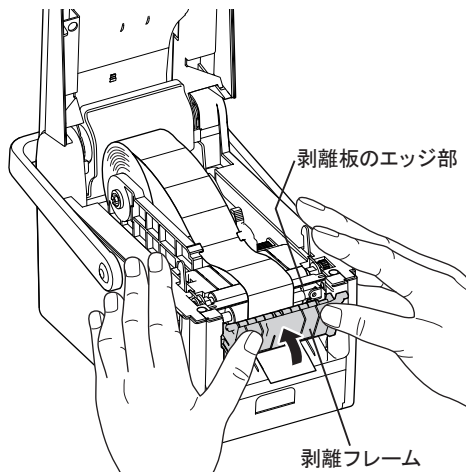


## 6 ラベルのセット (つづき)

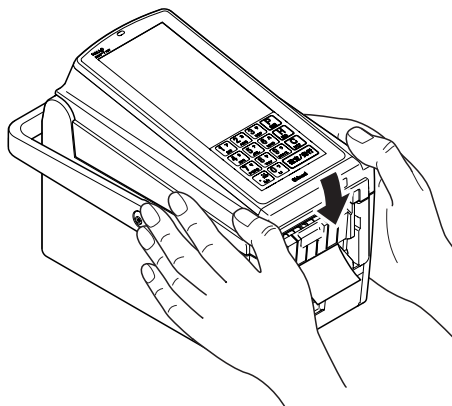
- 6 ラベルロールの先端のラベルを引き出してラベルガイドの下を通し、先端のラベルを2~3枚剥がして台紙だけの状態にしてから、剥離フレームと本体とのスリットに通します。



- 7 剥離フレームの両側を左右の指でゆっくり閉めます。



- 8 カバーを両手でカチッと音がするまでゆっくり閉じます。



### ⚠ 注意:

- カバーを勢いよく閉じると故障・破損の原因になります。
- カバーの開放時は、剥離板のエッジ部が鋭利になっていますので、手を触れないようにしてください。けがの原因になります。

- 9 ホーム画面「設定」⇒「3 操作設定」⇒「5 発行前に動作」画面で「カバー開閉後、ラベル位置合わせのために白紙ラベルを発行するか設定します。」を「する」に設定した場合は、ラベルを交換してカバーを閉じると、次のラベルを発行する前に自動的に白紙ラベルを発行し、正確な位置調整をします。

※「しない」に設定した場合は、カバーを閉じると、次の印字前に自動位置調整をしません。

※ ラベル位置合わせの設定方法は、付属 CD-ROM の操作編をお読みください。

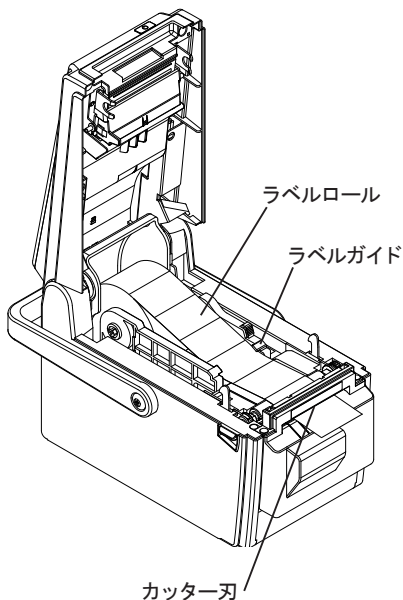


### 6-3 ライナーレスでカッター付きの場合 (オプション)

1 連続発行・ティアオフ発行の場合と同様にラベルロールをセットします。

4

5 ラベルロールの先端のラベルをラベルガイドの下に通して、カッターのスリットを通して手前に引き出します。



6 連続発行・ティアオフ発行の場合と同様にカバーを両手でカチッと音がするまでゆっくり閉じます。

7 裏マーク付のライナーレスラベルの場合は、連続発行・ティアオフ発行の場合と同様に位置調整をします。

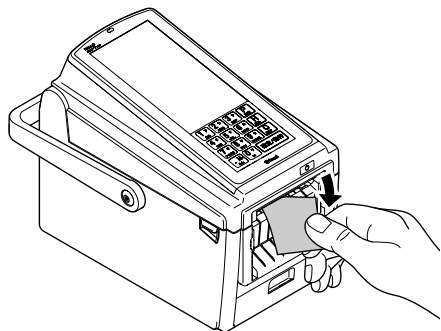
#### ⚠ 注意:

■ カッター刃は、大変鋭利な形状になっていますので、指を触れたりカッター刃部に指などを入れたり絶対にしないでください。

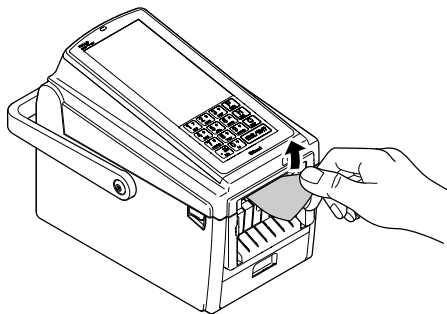
けがの原因になります。

## 7 ラベルの切断（連続発行・ティアオフ発行の場合）

- 1 ラベルを押し下げようとして、剥離板のエッジ部で切断します。



悪い例



### ⚠ 注意：

- ラベルを押し上げるようして、切断しないでください。  
排出口の上部には、剥離板のエッジ部がありませんので、台紙がきれいに切断されません。

## 8 CCDスキャナー（オプション）について

- CCDスキャナー（オプション）を使用すると「値下発行」・「バー検索」・「バーコード読取」などを行うことができます。（詳しくは、付属 CD-ROM の操作編をお読みください。）

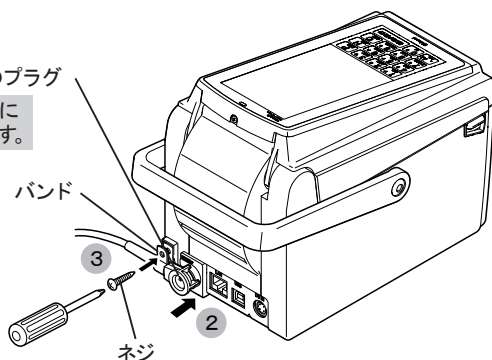
### 8-1 CCDスキャナーの接続

**注意：** ■ 本体の電源がオンのときは、絶対にCCDスキャナーケーブルのプラグを抜き差ししないでください。

- 1 本体の電源スイッチを押して、電源をオフにします。
- 2 スキャナーケーブルのプラグを本体のスキャナー接続端子に差し込みます。
- 3 スキャナーケーブルを付属のバンドとネジ（M4x14）で止めます。

スキャナーケーブルのプラグ

三角形が上を向くように  
スリットに差し込みます。

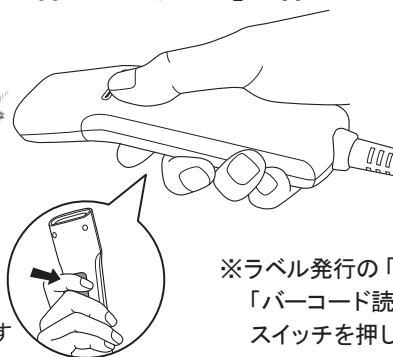


### 8-2 CCDスキャナーの使いかた

- 1 CCDスキャナーのスイッチを押して、先端をラベル（対象物）に向けると可視光LEDが光ります。
- 2 可視光LEDをバーコードに合わせると、「ピッ」と音がしてバーコードを読み取ります。

可視光LED

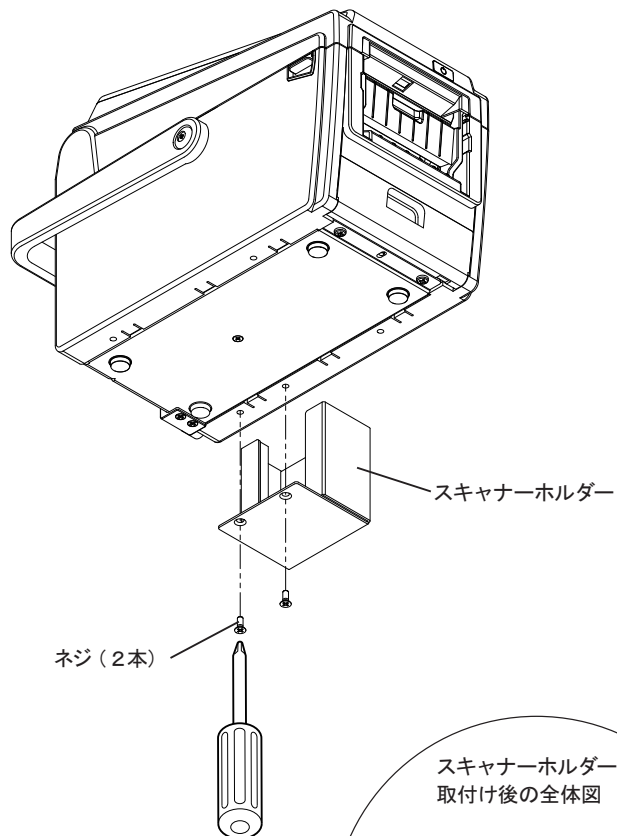
スイッチを押す



※ラベル発行の「値下発行」・「バー検索」・  
「バーコード読取」などにタッチしないと、  
スイッチを押しても作動しません。

### 8-3 スキャナーホルダー (オプション) の取り付けかた

- 1 本体の底面にスキャナーホルダーを付属の2本のネジ (M3x8) でしっかり取り付けします。

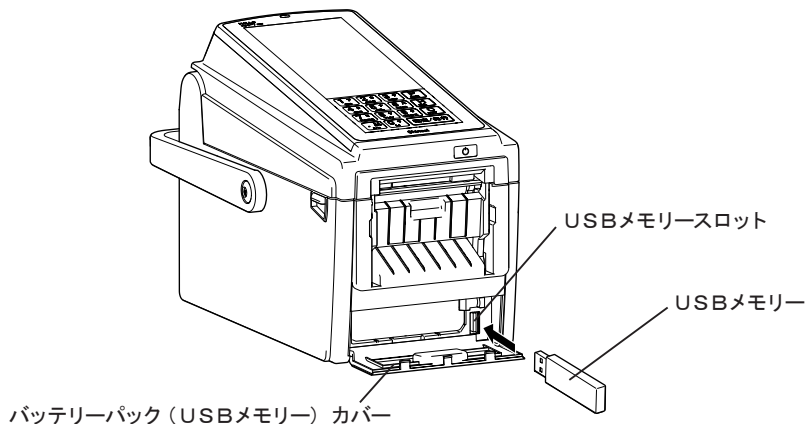


## 9 USBメモリーについて

- 本機では、外部メモリーとしてUSBメモリーを使用します。  
(USBメモリーは、製品仕様の欄をご参照の上、お客様でご用意ください。)

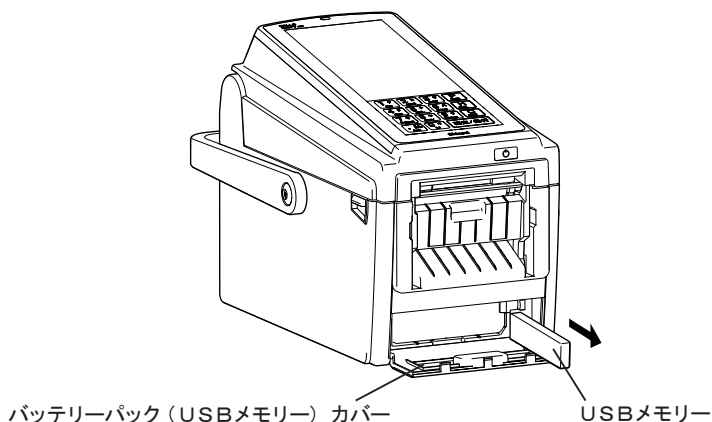
### 9-1 USBメモリーの挿入

- 1 バッテリーパック (USBメモリー) カバーを手前側に開きます。
- 2 USBメモリーをUSBメモリースロットにまっすぐ奥まで差し込みます。



### 9-2 USBメモリーの取り出し

- 1 USBメモリーを手前にまっすぐ引き抜きます。
- 2 バッテリーパック (USBメモリー) カバーを閉めます。

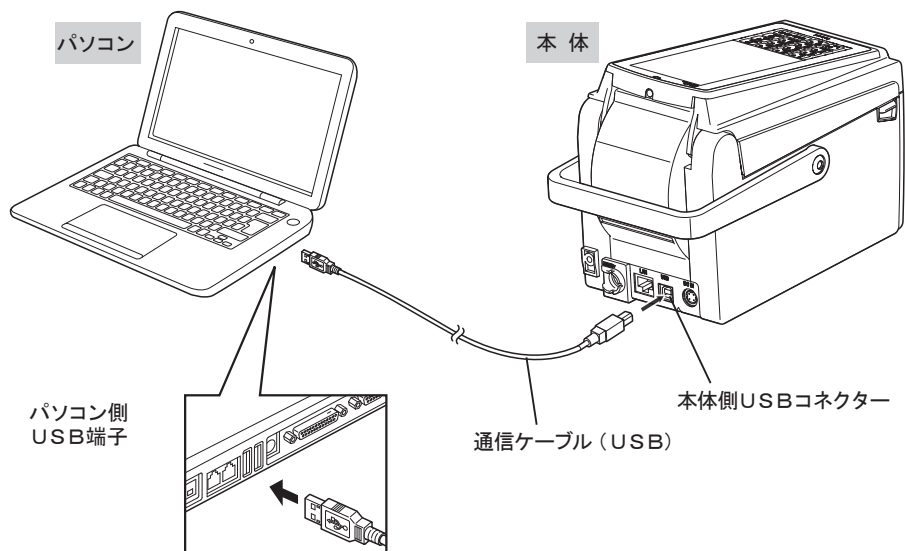


# 10 通信

## ■ USB接続

本体とパソコンを通信するには、ラベルパートナーとUSBドライバーがインストールされたパソコンと本体を付属の通信ケーブル（USB）で接続する必要があります。

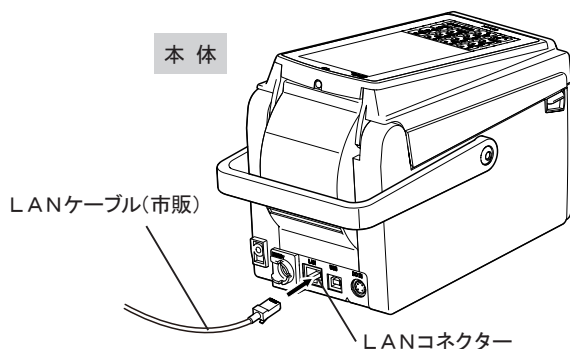
詳しくは、付属 CD-ROM のラベルパートナーのインストール方法をお読みください。



## ■ LAN接続

市販のLANケーブルを使用して、本体のLANコネクターに接続してください。

※LANケーブルは、製品仕様の欄をご参照の上、お客様でご用意ください。



※無線LANで通信することもできます（工場出荷時オプション）。

# 11 ラベル発行について

## 11-1 ラベル発行前の準備

- 1 付属の CD-ROM をパソコンにセットし、ラベルパートナーとUSBドライバーをインストールします。
- 2 項目「10 通信」のように本体とパソコンを通信ケーブル (USB) で接続し、電源スイッチをオンにします。
- 3 パソコン上でラベルパートナーを起動させて、ラベルに印字したいデータ (プリセットデータ) を作成し、本体に送信します。  
※ プリセットデータを作成するときに、本体にセットするラベルのサイズ・種類・発行方法・印字開始位置およびラベルの切断位置などの設定を行います。  
※ 詳しいインストール方法および各種設定方法は、付属 CD-ROM のラベルパートナーの取扱説明書をお読みください。
- 4 設定した発行方法に合わせてラベルを本体にセットします。
- 5 本体のホーム画面の呼出発行⇒プリセット選択番号画面で、下記サンプルラベルのプリセット選択番号 (呼出番号) を入力してラベルを発行します。

【例】ラベルパートナーで以下のサンプルラベルがプリセット選択番号 [ 7 ] 番で作成され、本体に登録されているとします。

サンプルラベル



プリセット選択番号 : 7  
ラベルサイズ : 55mm (幅) × 43mm (高さ)  
ラベルの種類 : 裏マーク  
発行方式 : ティアオフ

## 11-2 呼出發行

■ 本体に登録（プリセット）されているプリセットデータ呼び出して、ラベル発行を行います。

- 1 電源を入ると、ホーム画面が表示されます。

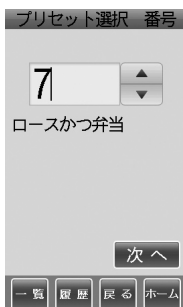
「呼出發行」アイコンにタッチします。

※ 設定によりホーム画面表示が異なります。  
（表示の設定方法は、付属 CD-ROM「操作編」をお読みください。）



- 2 プリセット選択番号を入力します。  
たとえば、サンプルラベルは、プリセット選択番号 [7] に登録されていますので、 または数字キーで [7] と入力し、 または **確定/発行** キーにタッチします。

※ここでは、ロースかつ弁当がキー項目に設定されています。



- 3 発行枚数をタッチキーで入力し、 または **確定/発行** キーにタッチします。  
※ここでは、ロースかつ弁当がキー項目に設定されています。



- 4 発行中の画面が表示されます。

※ 複数枚発行中、 キーにタッチするとラベル発行を一時停止し、印字を再開するか設定できます。

キーを押すとラベルの発行を再開します。



- 5 発行後、設定された画面に戻ります。

※ 表示される画面・入力手順は、作成されるレイアウトにより異なります。



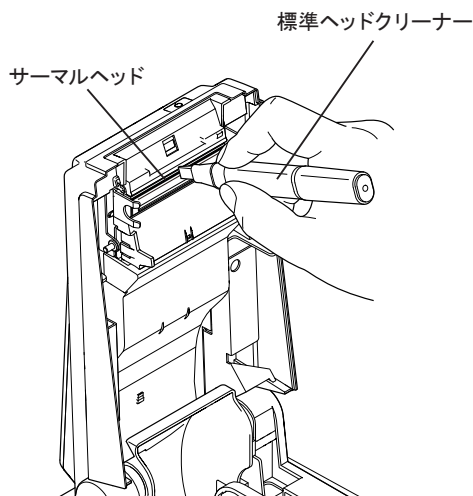
## 12 日常の点検およびクリーニング

### 12-1 サーマルヘッドのクリーニング

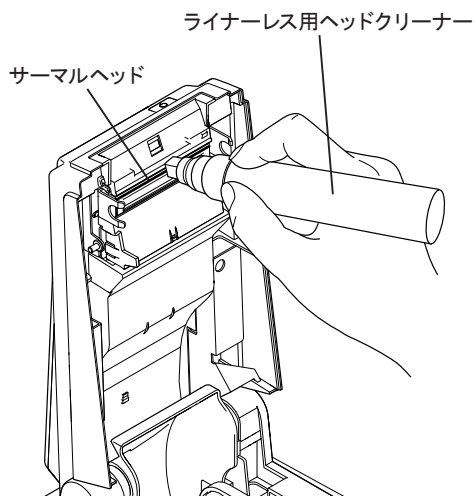
- (1) サーマルヘッドにラベルのノリやゴミが付着すると、正常な印字ができなくなります。
- (2) ご使用の際は、サーマルヘッドにゴミが付着していないか、必ず点検してください。
- (3) 付着物がある場合は、付属のヘッドクリーナーで、ていねいに拭き取ってください。
- (4) サーマルヘッド用と指定されている純正品以外は、使用しないでください。
- (5) クリーニングが終了した後は、ラベルが正しくセットされていることを確認してからカバーを閉じてください。

**注意：** ■ ドライバーなど硬いもので付着物を取り除くことは絶対に行わないでください。  
サーマルヘッドが損傷するおそれがあります。

本体が標準の場合



本体がライナーレス (オプション) の場合



※本体が標準の場合とライナーレス (オプション) の場合とでヘッドクリーナーの種類が異なりますので、ご注意ください。

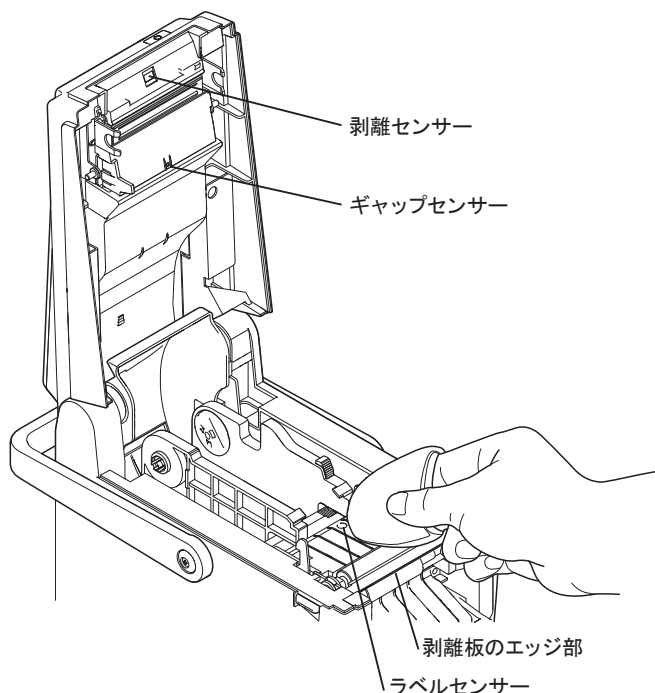
## 12-2 ラベル・ギャップ・剥離センサーのクリーニング

■ ヘッドクリーナーと同梱のブラシを使用します。

(1) 下図のようにカバーを開けて、ラベル・ギャップ・剥離センサーを柔らかい布できれいに拭き取ってください。

※ ラベルが正しくセットされていてもラベルが動かずタッチパネルに「ラベルエラー」と表示された場合は、ラベルセンサーやギャップセンサーが汚れていたりゴミが付着している可能性があります。

(2) クリーニングが終了した後は、ラベルが正しくセットされていることを確認してからカバーを閉じてください。



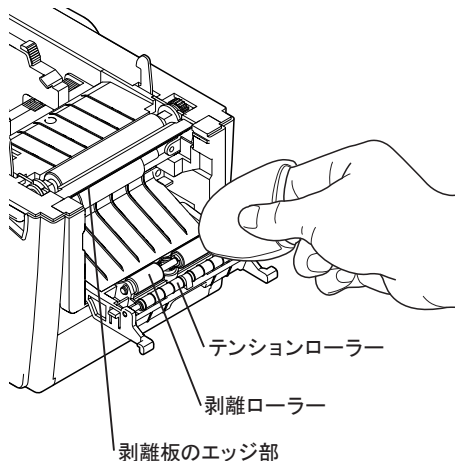
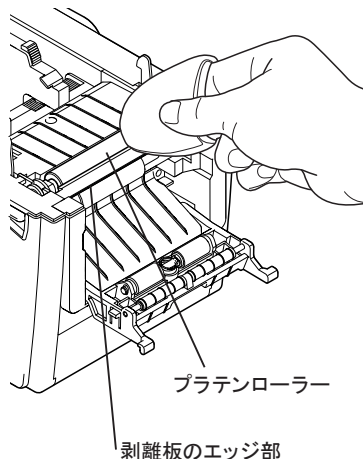
### ⚠ 注意:

■ ベンジン、シンナーなどの有機溶剤は、絶対に使用しないでください。

■ カバーの開放時は、剥離板のエッジ部が鋭利になっていますので、手を触れないようにしてください。  
けがの原因になります。

### 12-3 プラテン・剥離・テンションローラーのクリーニング

- ゴミなどが付着してきたら、ぬるま湯または水をしみ込ませた柔らかい布できれいに拭き取ってください。

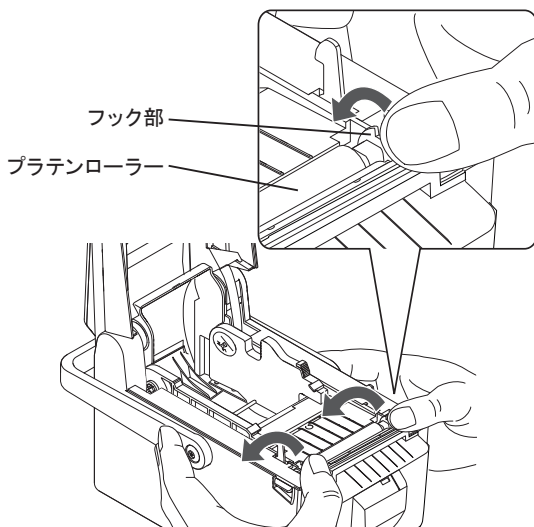


- ⚠ 注意：**
- ベンジン、シンナーなどの有機溶剤は、本体や各ローラーなどを溶かし、トラブルの原因になりますので、絶対に使用しないでください。
  - カバーの開放時は、剥離板のエッジ部が鋭利になっていますので、手を触れないようにしてください。  
けがの原因になります。

## 12-4 カッターのクリーニング（オプション）

■本体が H23T-CL（ライナーレス、カッター付き）の場合は、カッターの性能と印字品質を維持するために、ご使用前にカッターへ糊などの付着物が付いていないかどうか点検し、付着物が付いている場合は、以下の手順でクリーニングを行ってください。

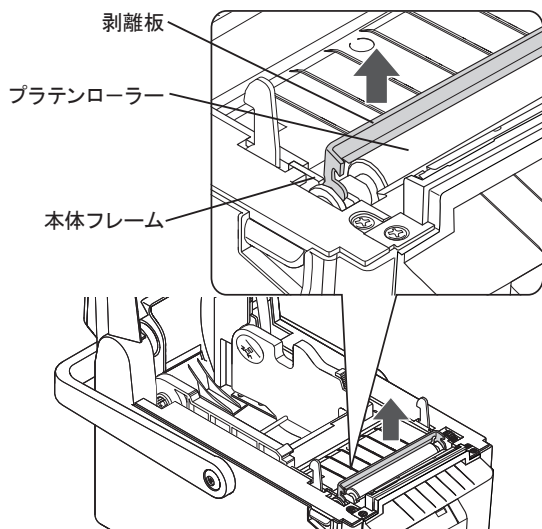
- (1) カッターのクリーニングは、プラテンローラーと剥離板を取り外して行います。最初に、プラテンローラーの両サイドのフック部に親指を掛けて矢印の方向にカチッと音がするまで回転させて、本体フレームとのロックを解除させてください。



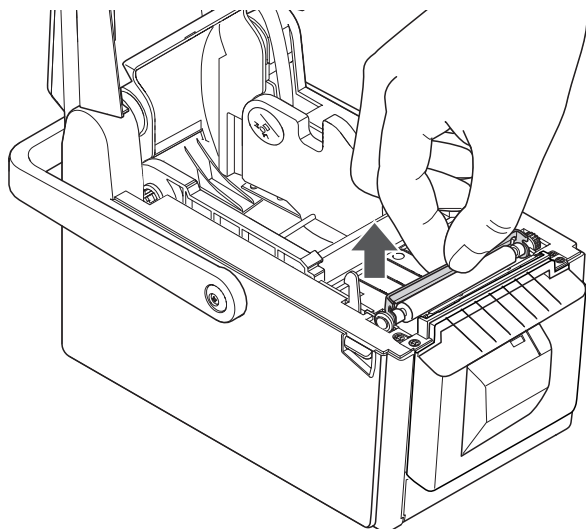
- ⚠ 注意：**
- カッター刃は、大変鋭利な形状になっていますので、指に触れたりカッター刃部に指などを入れたり絶対にしないでください。
  - カッターのクリーニングは、安全上、必ず電源をオフにしてから行ってください。

## 12 日常の点検およびクリーニング (つづき)

- (2) 剥離板が矢印のように真上に向くまで剥離板を持ってプラテンローラーを回転させてください。

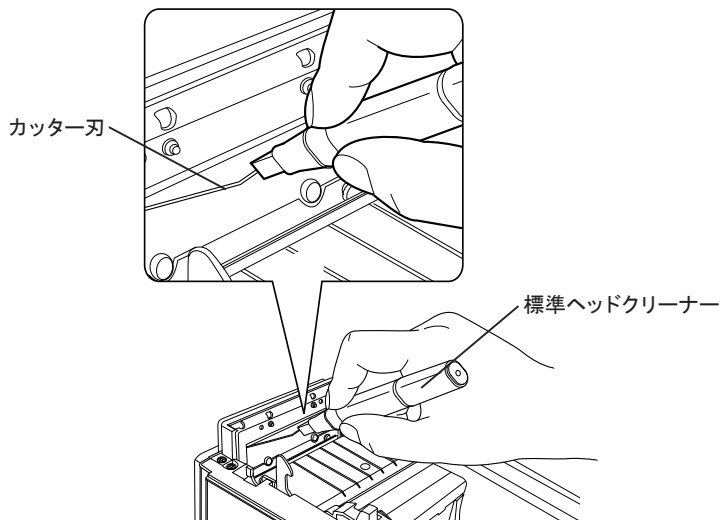


- (3) 真上に向いた剥離板を矢印のように持ち上げて本体フレームの半円状の溝部からプラテンローラーを取り外してください。

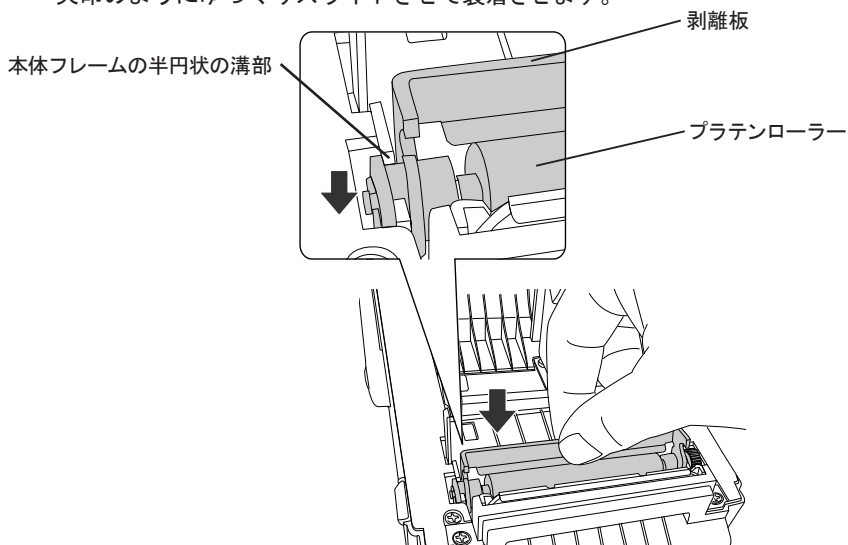


## 12 日常の点検およびクリーニング（つづき）

- (4) プラテンローラーと剥離板を取り外したら、付属の標準ヘッドクリーナーをカッター用クリーナーとしてカッター刃に当ててしっかりクリーニングしてください。

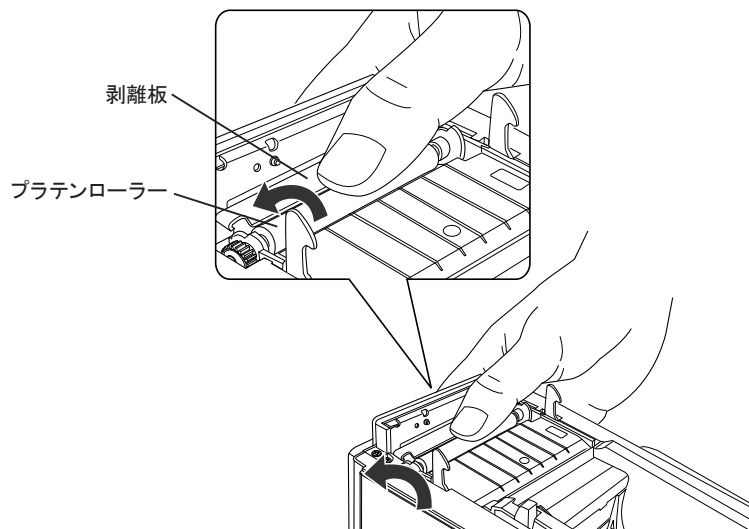


- (5) クリーニングが完了したら、プラテンローラーと剥離板を元のように取り付けします。逆の手順で、剥離板を真上にして本体フレームの半円状の溝部にプラテンローラーを矢印のようにゆっくりスライドさせて装着させます。



## 12 日常の点検およびクリーニング（つづき）

- (6) 剥離板を矢印のように回転させて、カチッと音がするまで指で押し付けて本体フレームにロックさせてください。



**⚠ 注意：** ■指で剥離板を押し付ける時に、カッター刃に指を触れたりカッター刃部に指などを入れたり絶対にしないでください。

これで、プラテンローラーと剥離板の取り付けが完了しました。  
ライナーレスラベルをセットしてカバーを閉じてください。

## ■エラー表示一覧

No.	タッチパネル表示	内容と対処方法
1	カバーオープン	カバーが開きました。 → カバーを閉じてください。
2	ラベルエラー	マークまたはギャップを認識できません。 → 装着されているラベルの種類と設定されているラベルの種類を合わせてください。
3	ラベルエンド	ラベルが無くなりました。 → 新しいラベルを入れてください。
4	ラベルを確認してください	印字開始後、ラベルが出ていない時に表示します。 → ラベルが挟まれていないか確認してください。
5	充電してください	バッテリーパックの電池残量が足りなくなりました。 → バッテリーパックを充電してください。または、ACアダプターを接続してください。
6	ヘッド過熱	ヘッド温度が高すぎます。 → ラベル発行をしばらく休止してください。
7	ヘッド断線	ヘッド切れしています。 → サービスコールをしてください。
8	通信エラー	USB通信パラメーターが合わないか通信データに異常があります。 → サービスコールをしてください。 USB通信中にケーブルが抜かれたり、接続が不安定な状態でも表示します。 → 本体が通信モードになっているかを確認し、それでも解消しない場合は、パソコンのUSBポートを変えたり、ケーブルを交換したりして、再度、通信してください。
9	接続エラー	FTP通信時、ケーブルが繋がっていません。 → ケーブルが繋がっていることを確認してください。
10	接続タイムアウト	FTP通信時、サーバーと接続できない時に表示します。 → ネットワーク設定を確認してください。
11	パスワードエラー	FTPサーバー登録時、使用するユーザー名とパスワードが不正の場合に表示します。 → ネットワーク設定を確認してください。
12	ファイル読込失敗	FTPサーバー上に不正なファイルがある時に表示します。 → ファイルを確認してください。必要ないファイルを配置しないでください。
13	プリセット未登録	未登録のプリセットを編集・削除すると表示します。 → プリセット番号を確認してください。
14	テーブル未登録	テーブルデータがない時やデータ管理のテーブルを選択する場合に表示します。 → テーブルデータを登録してください。



## エラー表示一覧（つづき）

No.	タッチパネル表示	内容と対処方法
15	入力必須項目です	入力必須の項目画面にデータなしのままで確定 / 発行キーでスキップする場合には表示します。 → 入力してください。
16	全桁入力項目です	全桁入力必須の項目画面に全桁入力しないで確定する場合には表示します。 → 全桁を入力してください。
17	0禁止項目です	0禁止項目画面にデータなしか0を入力後、確定した場合には表示します。 → 0以外のデータを入力してください。
18	無効な時間データ！	直接入力する時間項目の入力画面に不正な時間データを入力すると表示します。 → 正しい時間データを入力してください。
19	USBが挿入されていません	USBが挿入されていません。 → USBメモリーを挿入してください。
20	IC 異常	本体ハードウェアに異常があります。 → サービスコールをしてください。
21	EEPROM 異常	
22	内蔵時計異常	
23	MAC アドレス異常	
24	カード未挿入	
25	カードアクセスエラー	
26	電池容量 IC Error	
27	内蔵時計の電池電圧が低下しています。電池交換の必要があります。製造メーカーに連絡してください。	内蔵時計用電池の電圧が低下しました。 → すぐに使用を中止し、大至急、サービスコールの上、弊社に本体を発送してください。

# ■ neo-7・H23T (2インチモデル) 製品仕様

項目	H23T-H(剥離タイプ)	H23T-CL(ライナーレス、カッター付き) (工場出荷時オプション)
構成	タッチパネル一体型	
外形寸法(本体)	W=121.0mm、D=228.8mm、H=168.8mm	W=121.0mm、D=246.8mm、H=168.8mm
重量 (バッテリーパック、ラベル除く)	2.2Kg	2.4Kg
表示部	5インチタッチパネル付きカラー液晶(縦型)	
印字有効範囲	幅56mm×長さ300mm	幅56mm×長さ300mm(自動カット45~100mm)
ラベル寸法	幅:24mm~65mm、外径:105mm以下、紙管径:25.4mm~40mm	
印字方式	感熱ダイレクト方式	
印字密度	11.8dot/mm(300dpi)	
ラベル仕様	感熱紙(台紙付き)	感熱紙(ライナーレス)
ラベル発行方式	連続・ティアオフ・剥離	ライナーレス
印字速度	バッテリーパック:最大100mm/秒、ACアダプター:最大150mm/秒 (設定により可変)	
内部メモリ	Flash ROM:16MB、DRAM:32MB、MMCカード:2GB以上	
外部メモリ	USBメモリ:最大32GB、フォーマット:FAT、FAT16、FAT32	
登録件数	最大10万件(レイアウトによる)	
インターフェース	USB(1.1)、LAN(100/10Base-T)、スキャナー接続端子(ミニDIN6極) 無線LAN(802.11b/g)*工場出荷時オプション	
文字種類	英数字、記号、カナ、漢字(JIS第1、第2水準)	
文字フォント	ゴシックビットマップフォント(16×16、24×24、32×32)、明朝ビットマップフォント(24×24、32×32) ゴシック漢字アウトラインフォント、英数字アウトラインフォント(6種類) 価格専用ビットマップフォント(11種類)、価格専用アウトラインフォント(4種類) OCR英数字ビットマップフォント(2種類) ※外部フォントの登録可能	
バーコード	JAN/EAN、UPC-A/UPC-E、CODABAR(NW-7)、CODE39、CODE128、ITF、GS1 DataBar(RSS)	
2次元コード	QRコード、マイクロQR、PDF417、マイクロPDF417	
合成シンボル	GS1 DataBar Omnidirectional、GS1 DataBar Truncated、GS1 DataBar Stacked GS1 DataBar Stacked Omnidirectional、GS1 DataBar Limited、GS1 DataBar Expanded GS1 DataBar Expanded Stacked、Composite	
ラベル検知センサー	反射、透過	
その他機能	オートパワーオフ、辞書、内蔵時計、ヘッドチェック、発行履歴記憶、ラベル詰まり検出等	

時計合わせ機能	NTP サーバーからの時間情報を入力して内蔵時計の整合を実施
バッテリーパック (オプション)	リチウムイオン (リン酸鉄)、1300mAh、19.2V 充電時間：約 60 分 (本体 / 充電スタンド)、重量：約 300g ラベル発行能力：約 8,000 枚 (満充電時 / 印字パターンによる)
充電スタンド (2連) (オプション)	入力：AC100V ~ 240V +/-10%, 50/60Hz 定格出力：DC12V、2A (最大電圧：23V)、重量：約 250g
A C アダプター	入力：AC100V ~ 240V +/-10%, 50/60Hz 消費電力：40 ~ 60W (30% 印字率の平均値)、重量：約 520g (電源ケーブル含む)
動作環境	温度：5°C ~ 35°C 湿度：25%RH ~ 80%RH
耐使用環境性	害虫対策加工実施
規格認証	国内：PSE、「JIS-C60950 情報機器の安全性」に準拠、VCCI (ClassA)

- ・ Windows、Windows Vista は、米国 Microsoft Corporation の米国及びその他の国における登録商標または商標です。
- ・ その他記載の会社名、製品名は、それぞれの会社の商標もしくは登録商標です。



株式会社  
**新盛インダストリーズ**

本社  
〒114-0004 東京都北区堀船4-12-15  
TEL(03)3913-0131 FAX(03)3913-9607  
大阪営業所  
〒540-0015 大阪市中央区十二軒町4-2 岸本産業谷町ビル  
TEL(06)6765-4381 FAX(06)6765-4382  
<http://www.shinseiind.co.jp/>

MM0750-2  
(2 インチモデル)

---

---

---

---

---

---

---

---

---

---

---

---

---

---

---

---

---

---

---

---

---

---